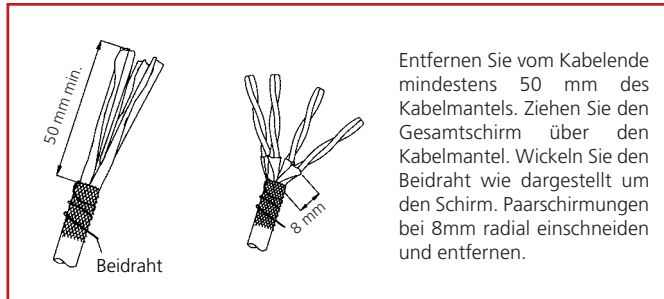


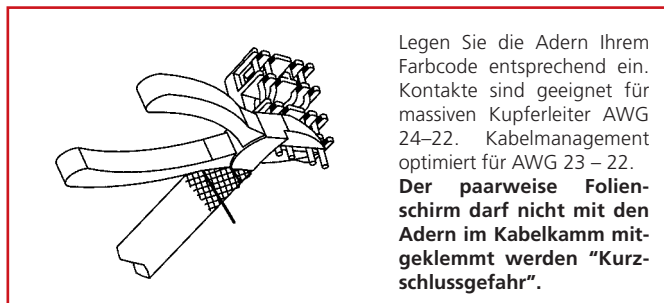
■ MONTAGEANLEITUNG: HSEMRJ6GBS TOOLLESS LINE BUCHSE RJ45 GESCHIRMT CAT.6 IM SCHRACK FORMAT B (SFB)



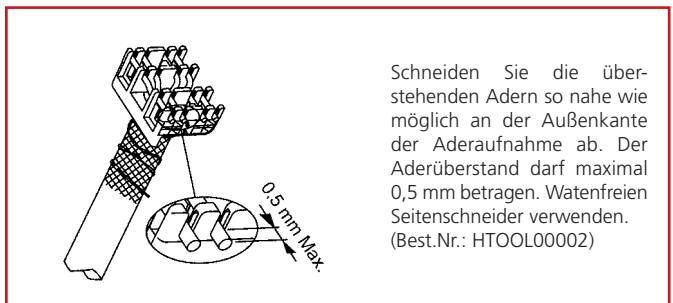
Entfernen Sie vom Kabelende mindestens 50 mm des Kabelmantels. Ziehen Sie den Gesamtschirm über den Kabelmantel. Wickeln Sie den Beidraht wie dargestellt um den Schirm. Paarschirmungen bei 8mm radial einschneiden und entfernen.



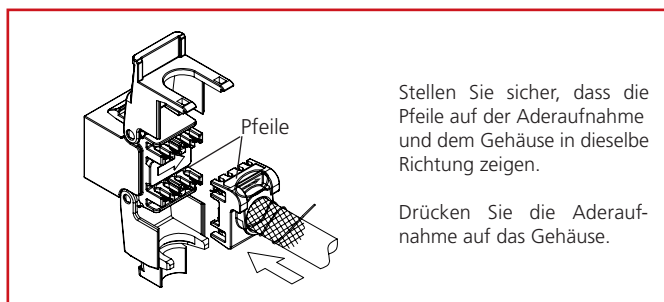
Adernpaare entsprechend dem gewünschten Farbcode ausrichten und dann durch das Loch der Aderaufnahme führen. Der Paarschirm soll möglichst tief in die Aderaufnahme hineinreichen.



Legen Sie die Adern Ihrem Farbcode entsprechend ein. Kontakte sind geeignet für massiven Kupferleiter AWG 24–22. Kabelmanagement optimiert für AWG 23 – 22. **Der paarweise Folien-schirm darf nicht mit den Adern im Kabelkamm mitgeklemmt werden "Kurzschlussgefahr".**



Schneiden Sie die überstehenden Adern so nahe wie möglich an der Außenkante der Aderaufnahme ab. Der Aderüberstand darf maximal 0,5 mm betragen. Watenfreien Seitenschneider verwenden. (Best.Nr.: HTOOL00002)

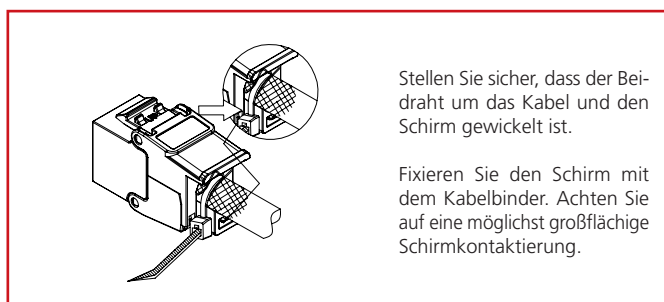


Stellen Sie sicher, dass die Pfeile auf der Aderaufnahme und dem Gehäuse in dieselbe Richtung zeigen.

Drücken Sie die Aderaufnahme auf das Gehäuse.

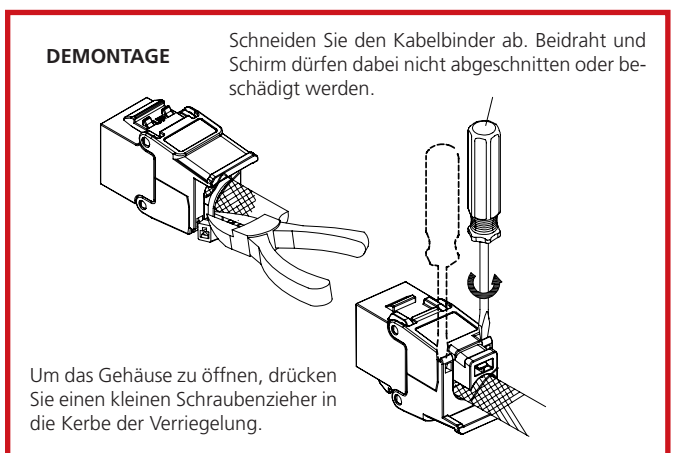


Drehen Sie die Flügel aufeinander zu, bis diese gut verschlossen zuschnappen.



Stellen Sie sicher, dass der Beidraht um das Kabel und den Schirm gewickelt ist.

Fixieren Sie den Schirm mit dem Kabelbinder. Achten Sie auf eine möglichst großflächige Schirmkontaktierung.



Schneiden Sie den Kabelbinder ab. Beidraht und Schirm dürfen dabei nicht abgeschnitten oder beschädigt werden.

Um das Gehäuse zu öffnen, drücken Sie einen kleinen Schraubenzieher in die Kerbe der Verriegelung.