

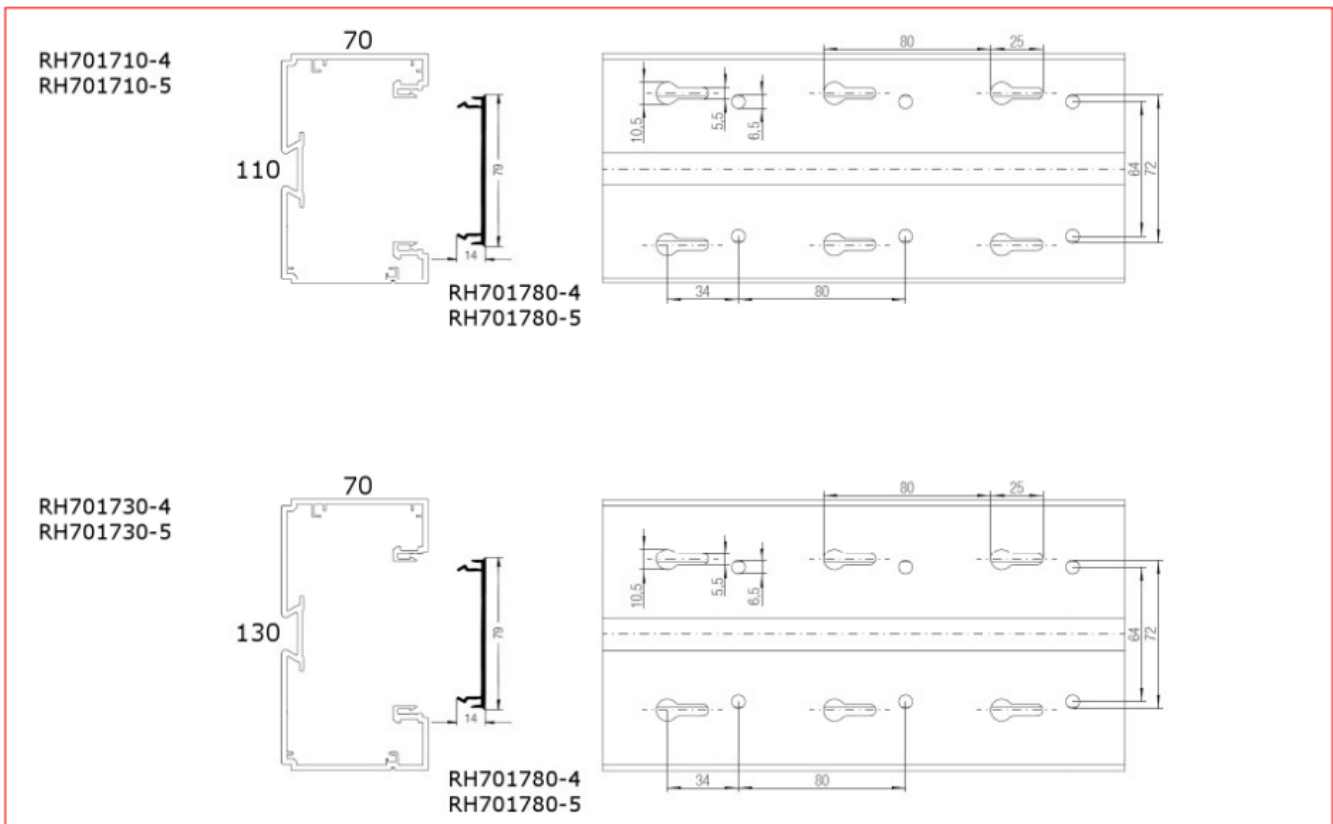
■ DATENBLATT: BRÜSTUNGSKANAL SIGNA BASE



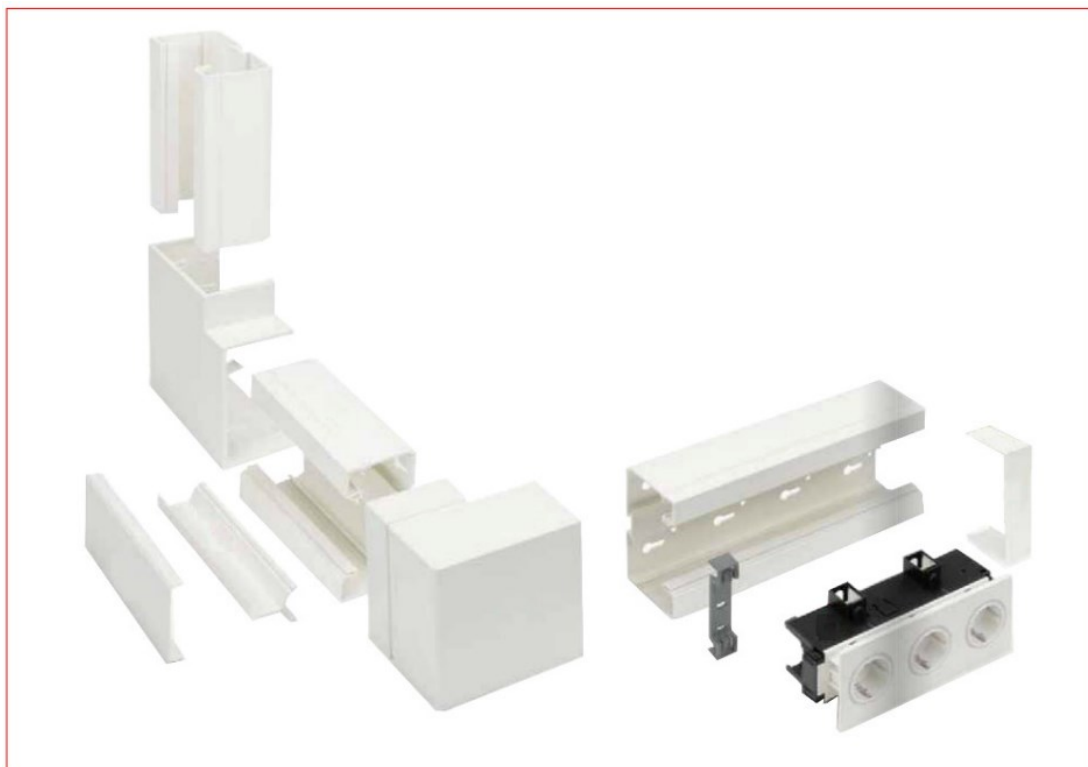
■ SCHRACK-INFO

- Werkzeuglose Montage der Geräteeinbaudose, die schnell und einfach auf die Trägerschiene geklipst wird
- Bequem Verdrahtung der Schalter- und Steckdosenprogramme außerhalb des Kanals, die auch mit beidseitig versehenen NYM-Leitungen von oben in die Einbaudose eingesetzt werden können
- Kanalsteckdosen RH70100xxx mit Steckerverbindung erweiterbar, ohne zusätzliche Kabelanschlüsse vorzunehmen. Einfach an die vorhandene, verdrahtete Basiseinheit eine Einfach-, Zweifach oder Dreifachdose andocken
- Stufenlos bewegbares Außen- wie Inneneck mit echter, starrer Kante, die eine gerade Eck-Linie ermöglicht. Das bewegbare Gelenk liegt nicht direkt im Eckbereich und fördert somit die Stabilität und Passgenauigkeit.
- Pflegeleichte Polymer-Oberfläche prägt das Aussehen und bietet einen hohen Schutz gegen Staub und Verunreinigungen, die sich mit herkömmlichen Reinigungsmitteln einfach beseitigen lassen.
- Unter- und Oberteil sind separat mit einer Schutzfolie zum Abziehen bei fertiger Montage versehen, 2x Kupplungen pro 2m-Länge enthalten
- Abmessungen: Bautiefe 70mm; Baubreiten 110 oder 130mm (170mm auf Anfrage)
- In den Farben RAL 9001 (crémeweiß) bzw. RAL 9010 (reinweiß) erhältlich
- Material: Profile aus RAU-PVC 1393 selbstverlöschend, Formteile aus PC-ABS
- DIN EN 50085-1 und DIN EN 50085-2-1 geprüft

MAßSKIZZE



ÜBERSICHT



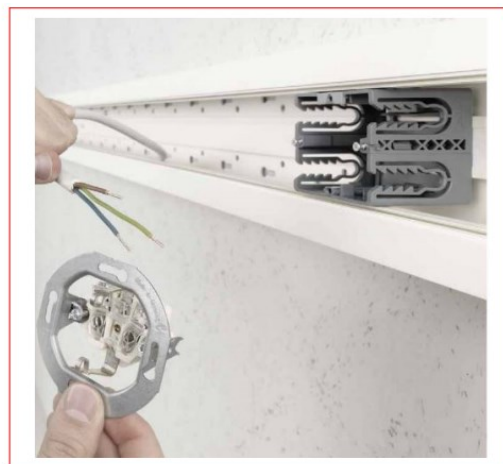
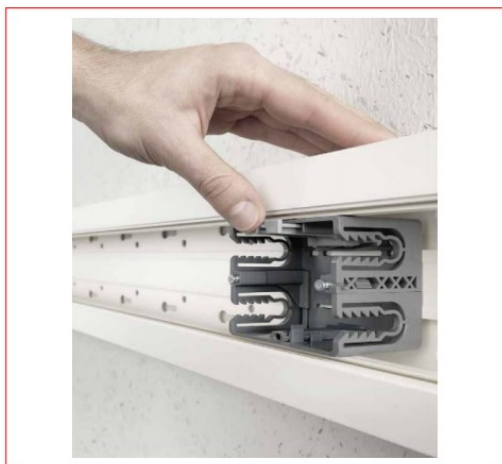
Brüstungskanal Signa Base Unterteil, RAL 9001/9010, l = 2,0m

BEZEICHNUNG	BEST.NR.
70x110 mm (HxB), cremeweiß	RH701710-4
70x110 mm (HxB), reinweiß	RH701710-5
70x130 mm (HxB), cremeweiß	RH701730-4
70x130 mm (HxB), reinweiß	RH701730-5

Brüstungskanal Signa Base Oberteil, RAL 9001/9010, l = 2,0m

BEZEICHNUNG	BEST.NR.
80mm breit, cremeweiß	RH701780-4
80mm breit, reinweiß	RH701780-5

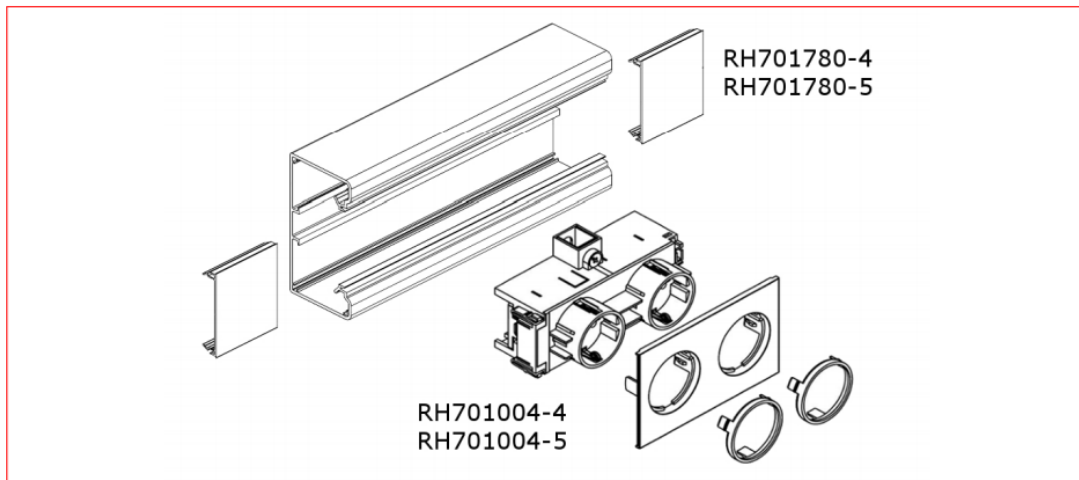
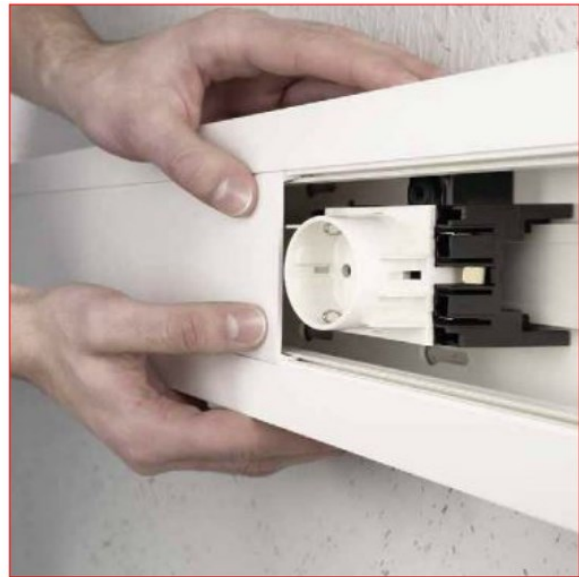
MONTAGE MIT GERÄTEEINBAUDOSE



SIGNA BASE GERÄTEEINBAUDOSE

BEZEICHNUNG	BEST.NR.
1-fach , grau	RH701003

MONTAGE STECKDOSE VORVERDRAHTET



VORVERDRAHTETE STECKDOSE inkl. RAHMEN SIGNA BASE, RAL 9010

BEZEICHNUNG	BEST.NR.
2-fach Steckdose, RAL9001	RH701004-4
2-fach Steckdose, RAL9010	RH701004-5
2-fach EDV-Steckdose, RAL9001	RH70100414
2-fach EDV-Steckdose, RAL9010	RH70100415
3-fach Steckdose, RAL9001	RH701006-4
3-fach Steckdose, RAL9010	RH701006-5
3-fach EDV-Steckdose, RAL9001	RH70100614
3-fach EDV-Steckdose, RAL9010	RH70100615
1-fach Steckdose, RAL9001	RH701005-4
1-fach Steckdose, RAL9010	RH701005-4

■ ECK-VARIATIONEN



■ Brüstungskanal Signa Base Inneneck, RAL 9001/9010

BEZEICHNUNG	BEST.NR.
70x110 mm (HxB), cremeweiß	RH701016-4
70x110 mm (HxB), reinweiß	RH701016-5
70x130 mm (HxB), cremeweiß	RH701036-4
70x130 mm (HxB), reinweiß	RH701036-5

■ Brüstungskanal Signa Base Ausseneck, RAL 9001/9010

BEZEICHNUNG	BEST.NR.
70x110 mm (HxB), cremeweiß	RH701017-4
70x110 mm (HxB), reinweiß	RH701017-5
70x130 mm (HxB), cremeweiß	RH701037-4
70x130 mm (HxB), reinweiß	RH701037-5

FLACHWINKEL



ENDSTÜCK



SÄGESCHNITTABDECKUNG



ZUBEHÖR



Brüstungskanal Signa Base Flachwinkel, RAL 9001/9010

BEZEICHNUNG	BEST.NR.
70x110 mm (HxB), cremeweiß	RH701018-4
70x110 mm (HxB), reinweiß	RH701018-5
70x130 mm (HxB), cremeweiß	RH701038-4
70x130 mm (HxB), reinweiß	RH701038-5

Brüstungskanal Signa Base Endstück, RAL 9001/9010

BEZEICHNUNG	BEST.NR.
70x110 mm (HxB), cremeweiß	RH701014-4
70x110 mm (HxB), reinweiß	RH701014-5
70x130 mm (HxB), cremeweiß	RH701034-4
70x130 mm (HxB), reinweiß	RH701034-5

Sägeschnittabdeckung mit doppelsetigem Klebeband Signa Base , RAL 9001/9010

BEZEICHNUNG	BEST.NR.
70x110 mm (HxB), cremeweiß	RH701745-4
70x110 mm (HxB), reinweiß	RH701745-5
70x130 mm (HxB), cremeweiß	RH701755-4
70x130 mm (HxB), reinweiß	RH701755-5

Zubehör

BEZEICHNUNG	BEST.NR.
Signo Trennsteg	RH726657
Kabelhalteklammer	RH723833
Spreizniete	RH724560
Kupplungsstift	RH265921
Universalkabelhalteklammer für BE-DIN Verdrahtungskanal	RH726947
Trennwand RAL9010	RH701810
Kabelhalteklammer	RH701790