

Kupfersammelschiene



IS505068

Schrack-Info

- Blanke Kupferschienen mit einer Länge von 2000 mm
- Verzinnete Kupferschienen mit einer Länge von 2400 mm
- Gekröpfte, blanke Kupferschienen

BEZEICHNUNG	VERFÜGBAR	STORE	BEST. NR.
20 x 5 mm, 2 m, blank, 274A (320A)			IS505068
30 x 5 mm, 2 m, blank, 379A (450A)			IS505069
30 x 10 mm, 2 m, blank, 573A (630A)			IS505087
10 x 3 mm, 1 m, blank, 146 A			IS505108
10 x 3 mm, 2 m, blank, 146 A			IS505119
20 x 3 mm, 2 m, blank, 204A			IS505900
40 x 10 mm, 2 m, blank, 715 A			IS505114
50 x 10 mm, 2 m, blank, 852 A			IS505115
60x10 mm, 2 m, blank 985 A			IS505116
80 x 10 mm, 2 m, blank, 1240 A			IS505117
100 x 10 mm, 2 m, blank, 1490 A			IS505121
30 x 5 mm, gekröpft 26 mm (355+550 mm), blank, 379 A			BS900198
Cu-Sammelschiene für NHU Gr.00, Cu 30x5mm, Länge 1m			IS505113
Sammelschienenenträger für 10x3mm-Schiene			IS505110
Zugbügel BK10 BU für Kupferschiene			IK021139
Zugbügel 35mm ²			IK021137
Bezeichnungsschild PE/N Auftrennpunkt nach E8001			IS505020

T-Profil-Kupfersammelschiene



SI012240

Schrack-Info

- T-Profilsschienen ermöglichen einen größeren Querschnitt der Kupferschienen auch beim 60mm Sammelschienen-system
- verzinnete Cu-Schienen reduziert sich der Aufwand zur Vorbereitung der Kontaktstellen wesentlich. Die Cu-Sammelschienen werden vor aggressiven Medien effektiv geschützt.

BEZEICHNUNG	VERFÜGBAR	STORE	BEST. NR.
TT-Profilsschiene L=2400mm, blank, 1250A			SI012500
TT-Profilsschiene L=2400mm, verzinkt, 1250 A			SI016090
TT-Profilsschiene L=3600mm, verzinkt, 1250A			SI012240
TT-Profilsschiene L=3600mm, blank, 1250A			SI012230
TT-Profilsschiene L=2400mm, blank, 1600A			SI012490
TT-Profilsschiene L=2400mm, verzinkt, 1600A			SI016080
TT-Profilsschiene L=3600mm, verzinkt, 1600A			SI011900
TT-Profilsschiene L=3600mm, blank, 1600A			SI012290
TT-Profilsschiene L=3600mm, blank, 1600A			SI011870
TTT-Profilsschiene L=3600mm, verzinkt, 2500A			SI012270



Lamellierte Kupferschiene



SI011960

Schrack-Info

- Temperaturbeständigkeit der Isolation 105 °C
- Stromangaben bei 40 °C Umgebungstemperatur und Erwärmung der Leiteroberfläche von 45 K
- Flexibel und biegsam
- Bei der Verarbeitung von lamellierten Kupfer wird gegenüber starrem Kupfer ca. 25% Leitermaterial und ca. 30% Verschraubungsmaterial eingespart (z.B. 90° Verbindungen)

BEZEICHNUNG	VERFÜGBAR	STORE	BEST. NR.
240A, 2m, 6 x 9 x 0,8mm			SI011940
279A, 2m, 4 x 15,5 x 0,8mm			SI011960
360A, 2m, 3 x 20 x 1mm			SI010270
470A, 2m, 10 x 15,5 x 0,8mm			SI015830
462A, 2m, 6 x 20 x 1mm			SI010280
514A, 2m, 5 x 24 x 1mm			SI016110
617A, 2m, 5 x 32 x 1mm			SI016120
640A, 2m, 10 x 20 x 1mm			SI010290
760A, 2m, 5 x 40 x 1mm			SI016140
727A, 2m, 10x24x1mm			SI011840
930A, 2m, 5 x 50 x 1mm			SI010600
894A, 2m, 10 x 32 x 1mm			SI016130
1053A, 2m, 10 x 40 x 1mm			SI016150
1244A, 2m, 10 x 50 x 1mm			SI015090
1481A, 2m, 10 x 63 x 1mm			SI015100
1777A, 2m, 10 x 80 x 1mm			SI010610
1985A, 2m, 10 x 100 x 1mm			SI012730
Halter für lamellierte Kupferschiene 5-10mm			SI013030

Distanzbolzen



IG914014

Schrack-Info

- Distanzbolzen für Berührungsschutzabdeckungen

BEZEICHNUNG	VERFÜGBAR	STORE	BEST. NR.
Distanzbolzen 20mm, M6, Innen- und Außengewinde			IG914017
Distanzbolzen 30mm, M6, Innen- und Außengewinde			IG914014
Distanzbolzen 60mm, M4, Innen- und Außengewinde			IG914016
Distanzbolzen 70mm, M6, Innen- und Außengewinde			IG914015

Stützisolatoren mit Innengewinde



SI057800

Schrack-Info

- Temperaturbeständig 250 °C
- Selbstverlöschend nach UL 94
- Kriechstromfestigkeit CTI 600

Type:	SI057790	SI057800	SI057920	SI057820	SI057860	SI057900	SI057880
Gewinde:	Innengewinde						
Gewindegröße:	M6	M6	M8	M8	M8	M8	M10
Gewindetiefe:	5 mm	6 mm	8 mm	10 mm	10 mm	10 mm	14 mm
Höhe:	20 mm	30 mm	35 mm				
Schlüsselweite:	17	30	30	32	46	36	36
Norm:	IEC 61439-1						
Bemessungsspannung (IEC) AC:	600V	1500 V	1500 V	1500 V	2000 V	2000 V	2000 V
Bemessungsspannung (IEC) DC:	600 V	1500 V	1500 V	1500 V	2000 V	2000 V	2000 V
max. zulässige Spannung (IEC) AC:	600 V	1500 V	1500 V	1500 V	2000 V	2000 V	2000 V
max. zulässige Spannung (IEC) DC:	600 V	1500 V	1500 V	1500 V	2000 V	2000 V	2000 V

BEZEICHNUNG	VERFÜGBAR	STORE	BEST. NR.
M6 x 20mm, beidseitig Innengewinde, 0,6kV			SI057790
M6 x 30mm, beidseitig Innengewinde, 1,5kV			SI057800
M8 x 30mm, beidseitig Innengewinde, 1,5kV			SI057920
M8 x 35mm, beidseitig Innengewinde, 1,5kV			SI057820
M8 x 40mm, beidseitig Innengewinde, 2kV			SI057830
M8 x 45mm, beidseitig Innengewinde, 2kV			SI057860
M8 x 50mm, beidseitig Innengewinde, 2kV			SI057900
M10 x 50mm, beidseitig Innengewinde, 2kV			SI057880

Stützisolatoren mit Innen- und Außengewinde



SI058010

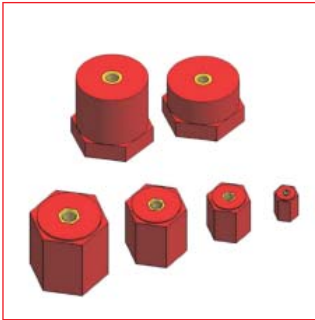
Schrack-Info

- Temperaturbeständig 250 °C
- Selbstverlöschend nach UL 94
- Kriechstromfestigkeit CTI 600

Type:	SI058000	SI058010	SI058020
Gewinde:	Innen- und Außengewinde		
Gewindegröße:	M6	M6	M8
Länge Außengewinde:	6 mm	8 mm	10 mm
Tiefe Innengewinde:	6 mm	8 mm	10 mm
Höhe:	30 mm	35 mm	35 mm
Schlüsselweite:	30	32	32
Norm:	IEC 61439-1		
Bemessungsspannung (IEC) AC:	750 V	750 V	750 V
Bemessungsspannung (IEC) DC:	750 V	750 V	750 V
max. zulässige Spannung (IEC) AC:	750 V	750 V	750 V
max. zulässige Spannung (IEC) DC:	750 V	750 V	750 V

BEZEICHNUNG	VERFÜGBAR	STORE	BEST. NR.
M6 x 30mm, Innen- und Außengewinde, 0,75kV			SI058000
M6 x 35mm, Innen- und Außengewinde, 0,75kV			SI058010
M8 x 35mm, Innen- und Außengewinde, 0,75kV			SI058020

Stützisolatoren bis 1kV



RH & HH

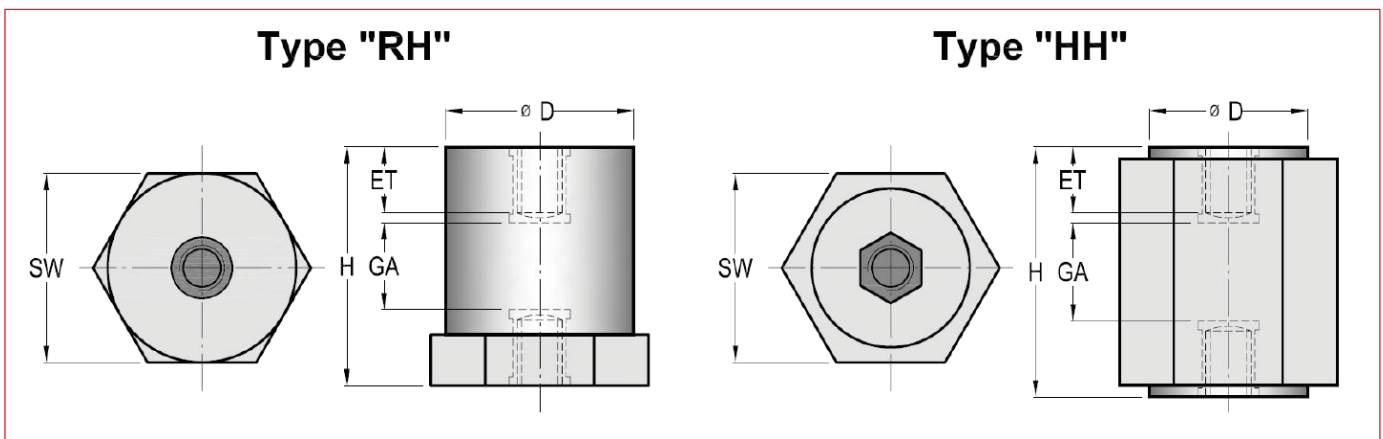


IK011031-A

Schrack-Info

- Nennspannung bis 1000V AC bei Überspannungskategorien I-IV (IEC 60038), Stoßspannungsfestigkeit >12 kV (IEC 61180-1:1994-09)
- Wärmestabilisierter, glasfaserverstärkter Polyester
- Beständig gegen Wärmealterung, Schimmelpilze, Termiten, Öl, Fett, Benzin, Alkohol, UV-Licht und Tropenklima
- Halogenfrei (im Brandfall werden keine korrosiven, toxischen Gase freigesetzt)
- Brandklasse V-0 nach UL 94
- Maximales Anzugsdrehmoment: 20 / 40 / 60 / 80 Nm
- Zugkräfte größer 6000 / 7000 / 10000 / 15000 N
- Entspricht CTI 600 (EN 60112:2003-03)
- Kriechstromfest
- Kälteschlagzäh, Höchste Umbruch-, Zug- und Druckkräfte
- Typ HH durchgehend sechskantig, Typ RH mit Sechskantflansch

Maßskizze



Bezeichnung	Artikelnummer	Abmessungen [mm]					Gewinde	Umbruchkraft [N]	Zugkraft [N]	Max. Anzugsdrehmoment [Nm]	Gewicht [g]
		H	SW	ET	D	GA					
35 HH 630	IK011035-A	30	35	8	32	10	M6	4300	> 6000	20	66
35 HH 640	IK011030-A	40	35	12	32	12	M6	3500	> 6000	20	82
35 HH 840	IK011032-A	40	35	14	32	8	M8	4000	> 7000	40	87
35 HH 850	IK011036-A	50	35	16	32	14	M8	3500	> 7000	40	109
45 HH 1040	IK011031-A	40	45	14	42	8	M10	8000	> 10000	60	140
45 HH 1060	IK011037-A	60	45	20	42	16	M10	6000	> 10000	60	209
60 RH 1060	IK011038-A	60	60	20	60	16	M10	11000	> 15000	60	330
60 RH 1250	IK011033-A	50	60	15	60	16	M12	12000	> 15000	80	287
60 RH 1280	IK011039-A	80	60	25	60	26	M12	10000	> 15000	80	450

BEZEICHNUNG	VERFÜGBAR	STORE	BEST. NR.
2xM6, Umbruch 4,5kN (Type HH)			IK011035-A
2xM6, Umbruch 3,5kN (Type HH)			IK011030-A
2xM8, Umbruch 4kN (Type HH)			IK011032-A
2xM8, Umbruch 3,5kN (Type HH)			IK011036-A
2xM10, Umbruch 8kN (Type HH)			IK011031-A
2xM10, Umbruch 6kN (Type HH)			IK011037-A
2xM10, Umbruch 11kN (Type RH)			IK011038-A
2xM12, Umbruch 12kN (Type RH)			IK011033-A
2xM12, Umbruch 10kN (Type RH)			IK011039-A