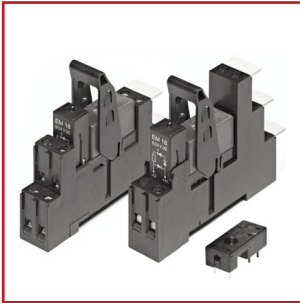
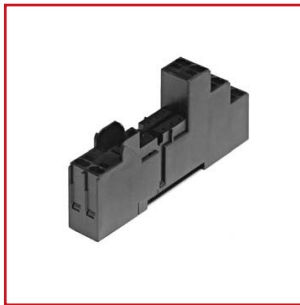


■ DATENBLATT: ZUBEHÖR FÜR INDUSTRIE-LEISTUNGSRELAIS RT UND XT



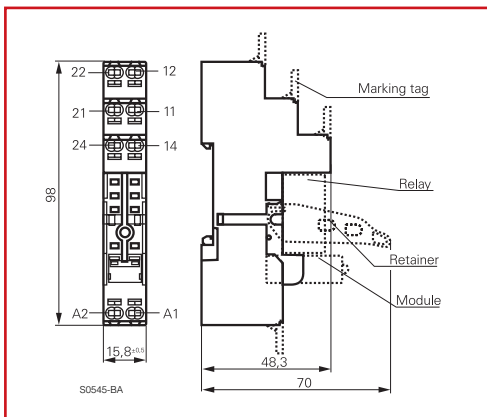
- Für Industrie Leistungsrelais RT
Pinnings 3,5mm / 5mm; Relais-Bauhöhe 15,7 mm
- Steckfassung mit getrennter Anordnung der Klemmen (Input/Output)
- Neuartiger Halteclip mit Auswerffunktion
- Leichter Wechsel der Relais auch bei dichter Packung
- Hochwertige, hinterstecksichere Klemmschrauben
- Unverlierbare Klemmschrauben
- Anzeige- u. Funktionsmod. verpolungssicher und einfach einsteckbar
- Aufsteckbare Beschriftungsschilder
- Entspricht der RoHS-Richtlinie 2002/95/EC

■ FEDERKRAFT-FASSUNG MIT SCHRAUBLOSEN ANSCHLÜSSEN ZUR MONTAGE AUF DIN-SCHIENE

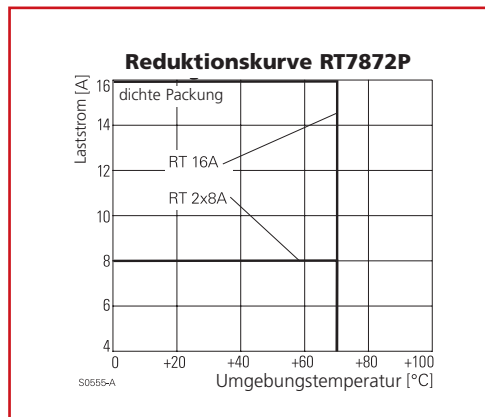


- Schraubenlose Klemmen
- Massivdraht werkzeuglos montierbar
- Doppelklemmen pro Anschluss
- Querbrückungskämme zur Verbindungsherstellung
- Offener Spulenkreis für aktive Module
- Ein- und Ausgänge getrennt angeordnet

■ ABMESSUNGEN



■ REDUKTIONSKURVE



■ ZULASSUNGEN

REG.-No. 6106, E135149

TECHNISCHE DATEN

Technische Daten

| | |
|---|--|
| Nennstrom | 2 x 8 A, 16A*) |
| Nennspannung / max. Schaltspannung | 240/400 V AC |
| Spannungsfestigkeit Spule-Kontaktsatz | 5000 V _{eff} |
| offener Kontakt | 1000 V _{eff} |
| benachbarte Kontakte | 2500 V _{eff} |
| Luft- / Kriechstrecke Spule-Kontaktsatz | ≥ 10 / 10 mm |
| Isolierstoffgruppe | IIIa |
| Isolation nach IEC 60664-1 | |
| Art der Isolation Spule-Kontaktsatz | Basisisolation |
| offener Kontakt | Funktionsisolation |
| benachbarte Kontakte | Funktionsisolation |
| Bemessungsspannung | 250 V |
| Verschmutzungsgrad | 2 |
| Nennspannung des Versorgungssystems | 230/400 V |
| Überspannungskategorie | III |
| RoHS-Richtlinie 2002/95/EC | konform |
| Schutzart DIN 40050 | IP20 |
| Umgebungstemperaturbereich für Montage/Handhabung | -20...+70°C |
| Betrieb | -40...+70°C |
| Anschlüsse | schraubenlos |
| Länge Abisolierung | 12 mm |
| Anschlussquerschnitt | |
| Massivdraht | 1 x 0,75 / 1 / 1,5 mm ² 2 x 0,75 / 1 mm ² |
| Litzenleiter ohne Aderendhülse | 1 x 0,75 / 1 / 1,5 mm ² 2 x 0,75 / 1 mm ² |
| ohne Aderendhülse, mit Standardisolation | 2 x 0,75 / 1 mm ² |
| mit Aderendhülse | 1 x 0,75 / 1 mm ² 2 x 0,75 mm ² |
| mit Aderendhülse, ohne Isolation oder Isolation min. 18 mm lang | 1 x 1,5 mm ² |

Bei Litzenleitern mit Einzeldrähten von 0,05 mm oder feiner wird die Benutzung von Aderendhülsen empfohlen. Bei der Verwendung von Litzenleitern ohne Aderendhülse muss die Klemme bei Einführung geöffnet werden.

| | |
|---------------------------|-------------------|
| Einsteckzyklen | A (10) |
| Max. Einsteckkraft gesamt | 100 N |
| Montageabstand | 0, dichte Packung |
| Gewicht | 36 g |
| Verpackungseinheit | 10 Stück |

*) für 1 polige Relais (16A) sind die Klemmen 11-21, 12-22 und 14-24 zu brücken
Sockel nicht verwendbar für bistable Relais mit 2 Spulen

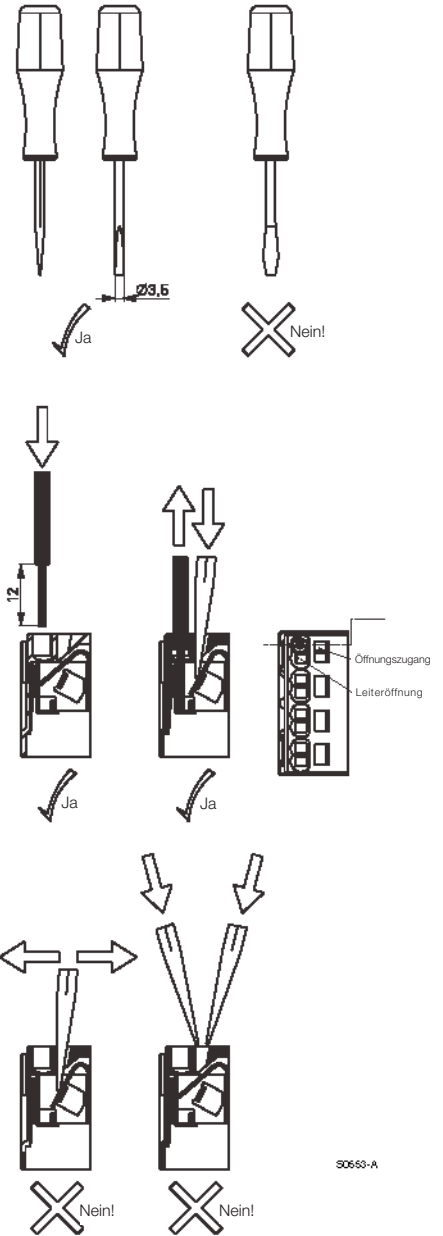
Fassung mit schraubenlosen Anschlüssen zur Montage auf DIN-Schiene

| Type | Bestellnummer |
|--|---------------|
| RT7872P Federkraft-Fassung, Ein- und Ausgänge getrennt angeordnet Fassung mit schraubenlosen Anschlüssen, Pinning 5mm für Montage auf DIN-Schiene | RT7872P |

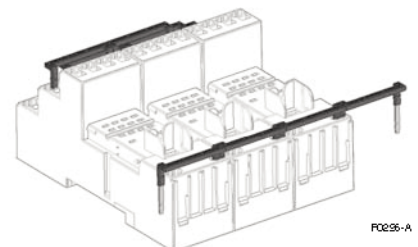
Zubehör für RT7872P

| Type | Bestellnummer |
|---|---------------|
| RT17017 Haltebügel für RT-Relais | RT17017 |
| XT17017 Haltebügel für XT- und RP-Relais | XT17017 |
| RT170P1 Querbrückungskamm | RT170P1 |
| YRT16040 Bezeichnungsschilder | YRT16040 |

ANWENDUNG / VORSICHTSMASSNAHMEN



Querbrückungskamm

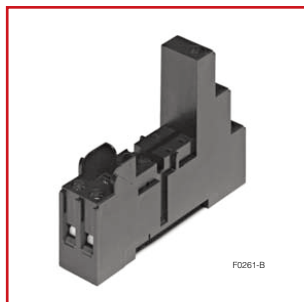


Wenn mehr als 2 Pole mit überlagerten Querbrückungskämmen verbunden werden, müssen die unteren Kämmen auf die entsprechende Länge abisoliert und gekürzt werden, um festen Sitz zu erreichen.

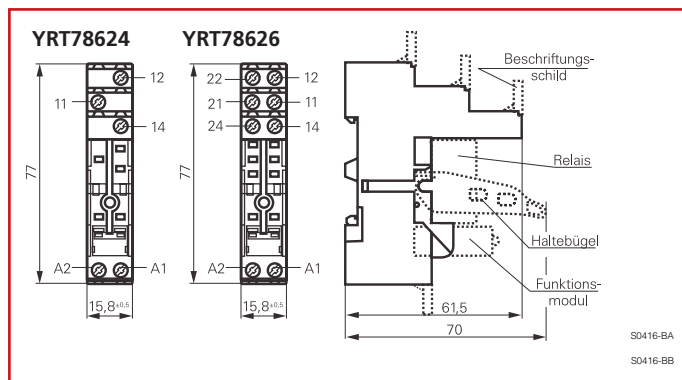
■ STECKFASSUNG MIT SCHRAUBANSCHLÜSSEN FÜR DIN-SCHIENE

YRT78624 Steckfassung mit Schraubanschlüssen, Pinning 3,5 mm, für DIN-Schiene

YRT78626 Steckfassung mit Schraubanschlüssen, Pinning 5 mm, für DIN-Schiene, logische Klemmenanordnung



■ ABMESSUNGEN



■ TECHNISCHE DATEN

| Technische Daten | YRT78624 / YRT78626 |
|----------------------------------|--|
| Nennstrom | 12 A, 2 x 8 A, 16 A *) |
| Nennspannung | AC 250 V~ |
| Spannungsfestigkeit | Spule-Kontaktsatz 5000 V _{eff} offener Kontakt 1000 V _{eff} benachbarte Kontakte 2500 V _{eff} |
| Luft- / Kriechstrecke | Spule-Kontaktsatz ≥ 10 / 10 mm |
| Isolierstoffgruppe | C / 250 V |
| RoHS-Richtlinie 2002/95/EC | konform |
| Schutzart DIN 40050 | IP20 |
| Umgebungstemperaturbereich | -25...+85°C |
| Anschlüsse | Schraubanschlüsse |
| Klemmendrehmoment nach IEC 61984 | 0,5 Nm max. 0,7 Nm |
| Anschlussquerschnitt | |
| Kupferdraht | 2 x 2,5 mm ² |
| Litzendraht | 2 x 2,5 mm ² |
| mit Aderendhülse (DIN 46228/1) | 2 x 1,5 mm ² |
| Einsteckzyklen | A (10) |
| Max. Einsteckkraft gesamt | 100 N |
| Montageabstand | 0, dichte Packung |
| Gewicht | 36 g |
| Verpackungseinheit | 10 Stück |

Nicht geeignet für bistabile Relais mit 2 Wicklungen!

*) Für 1 polige Relais (16 A) müssen die Anschlüsse 11-21, 12-22 und 14-24 auf der Leiterplatte verbunden werden.

■ ZULASSUNGEN

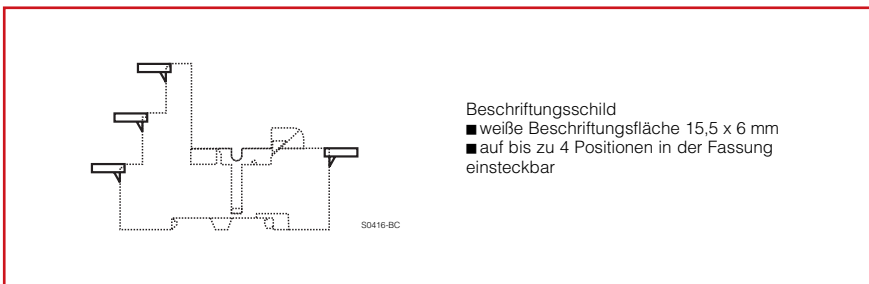


Steckfassung mit Schraubanschlüssen für DIN-Schiene

| Type | | Bestellnummer |
|-----------------|--|---------------|
| YRT78624 | Steckfassung mit Schraubanschlüssen, Pinning 3,5 mm für DIN-Schiene, logische Klemmenanordnung | YRT78624 |
| YRT78626 | Steckfassung mit Schraubanschlüssen, Pinning 5 mm für DIN-Schiene, logische Klemmenanordnung | YRT78626 |

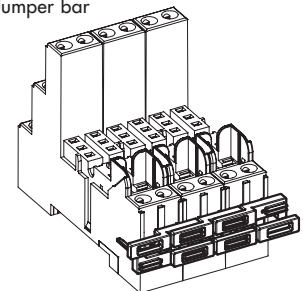
Zubehör für YRT78624, YRT78626

| Type | | Bestellnummer |
|-----------------|----------------------------------|---------------|
| RT17017 | Haltebügel für RT-Relais | RT17017 |
| XT17017 | Haltebügel für XT- und RP-Relais | XT17017 |
| RT170R8 | Querbrückungskamm | RT170R8 |
| YRT16040 | Beschriftungsschild | YRT16040 |



ANWENDUNG

Jumper bar



LED- UND SCHUTZMODULE FÜR YRT78624, YRT78626



Einfaches Einstecken in die Fassung
Beschaltung parallel zur Spule

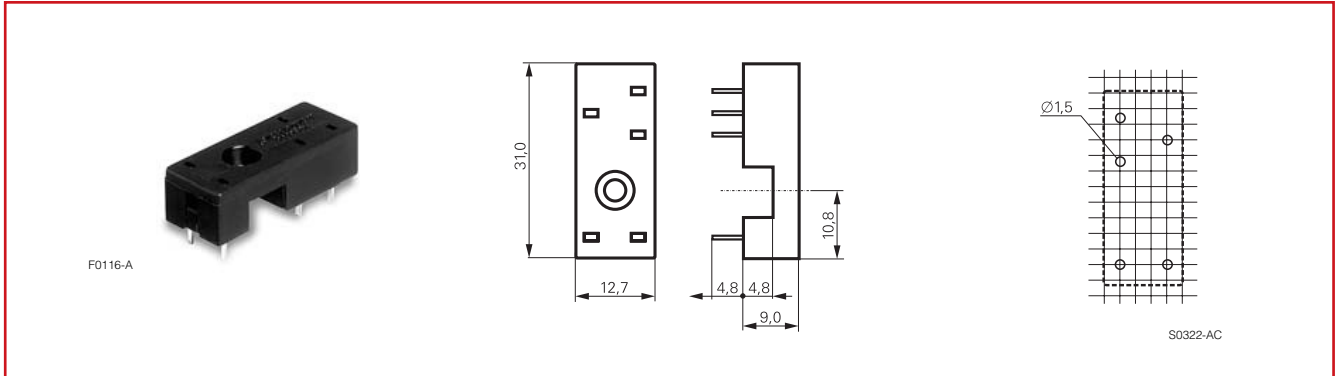
| Type | | Bestellnummer |
|------------------|---|---------------|
| YMF DG230 | EM09 Freilaufdiode (Standard, A1+, A2-) | YMF DG230 |
| YMRCW024 | EM02 RC-Glied 6...60 V~ | YMRCW024 |
| YMRCW030 | EM03 RC-Glied 110...230 V~ | YMRCW030 |
| YMVAV024 | EM04 Varistor 24 V~ | YMVAV024 |
| YMVAV030 | EM05 Varistor 230 V~ | YMVAV230 |

LED

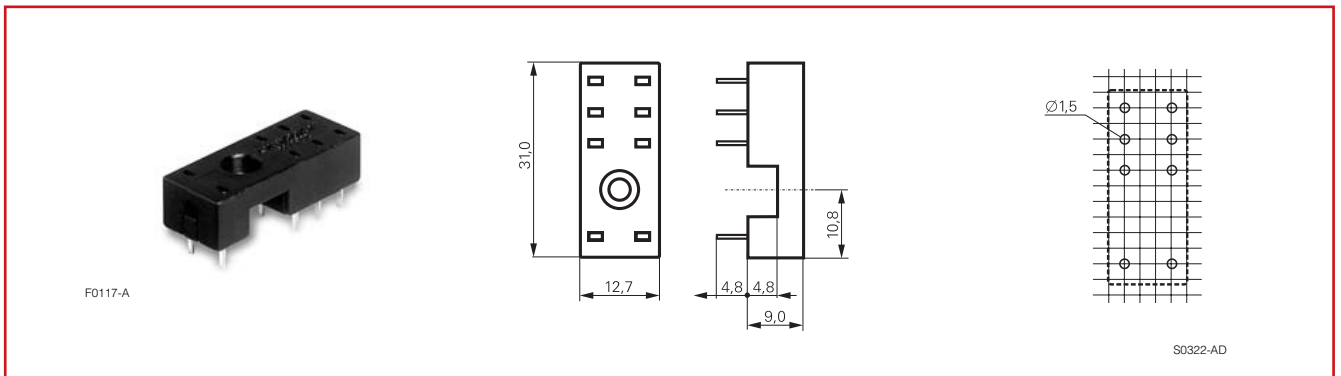
| | | |
|------------------|--|-----------|
| YMLRD024A | EM18 LED rot 6...24 V~ m. FLD (Std, A1+, A2-) | YMLRD024A |
| YMLGD024 | EM12 LED grün 6...24 V~ m. FLD (Std, A1+, A2-) | YMLGD024 |
| YMLRA024 | EM07 LED rot 6...24 V~/~ | YMLRA024 |
| YMLGA024 | EM11 LED grün 6...24 V~/~ | YMLGA024 |
| YMLRW230 | EM06 LED rot 110...230 V~ | YMLRW230 |
| YMLGW230 | EM10 LED grün 110...230 V~ | YMLGW230 |

STECKFASSUNG MIT PRINTANSCHLÜSSEN RP78601/602

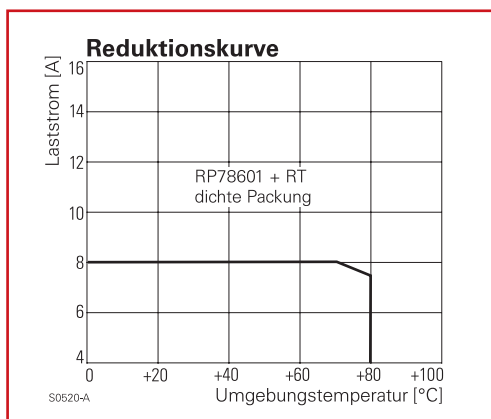
RP78601 Steckfassung mit Printanschlüssen, Pinning 3.5 mm



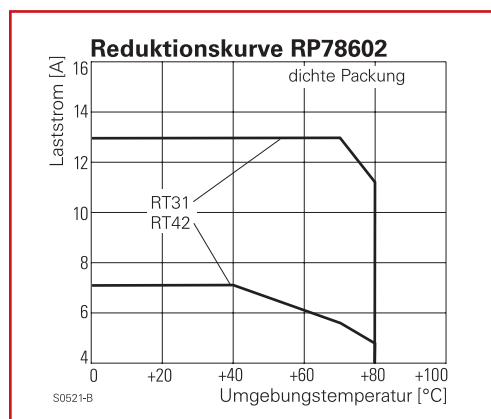
RP78602 Steckfassung mit Printanschlüssen, Pinning 5 mm



REDUKTIONSKURVE RP78601



REDUKTIONSKURVE RP78602



ZULASSUNGEN



TECHNISCHE DATEN

| Technische Daten | | RP78601 / RP78602 |
|---|----------------------|-----------------------|
| Nennstrom | | 12 A *) |
| Grenzdauerstrom | | siehe Reduktionskurve |
| Nennspannung / max. Schaltspannung | | AC 240/400 V |
| Spannungsfestigkeit Spule-Kontaktsatz | | 4000 V _{eff} |
| | offener Kontakt | 1000 V _{eff} |
| | benachbarte Kontakte | 2500 V _{eff} |
| Luft- / Kriechstrecke Spule-Kontaktsatz | | ≧ 10 / 10 mm |
| Isolierstoffgruppe | | IIIa |
| Isolation nach IEC 60664-1 | | |
| Art der Isolation Spule-Kontaktsatz | | verstärkte Isolation |
| offener Kontakt | | Funktionsisolation |
| benachbarte Kontakte | | Funktionsisolation |
| Bemessungsspannung | | 250 V |
| Verschmutzungsgrad | | 2 |
| Nennspannung des Versorgungssystems | | 230/400 V |
| Überspannungskategorie | | III |
| RoHS - Richtlinie 2002/95/EC | | konform |
| Schutzart DIN 40050 | | IP20 |
| Umgebungstemperaturbereich | | -40...+80°C |
| Anschlüsse | | Printanschlüsse |
| Einsteckzyklen | | A (10) |
| Max. Einsteckkraft gesamt | | 100 N |
| Montageabstand | | 0, dichte Packung |
| Lötwärmebeständigkeit | | 270°C / 10 s |
| Gewicht | | 3g |
| Verpackungseinheit | | 100 Stk. |

*) Für 1 polige Relais (16 A) müssen die Anschlüsse 11-21, 12-22 und 14-24 auf der Leiterplatte verbunden werden.

Steckfassung mit Printanschlüssen

| Type | | Bestellnummer |
|----------------|---|---------------|
| RP78601 | Steckfassung mit Printanschlüssen, Pinning 3,5 mm | RP78601 |
| RP78602 | Steckfassung mit Printanschlüssen, Pinning 5 mm | RP78602 |

Zubehör für RP78601, RP78602

| Type | | Bestellnummer |
|----------------|--|---------------|
| RT16041 | Kunststoff-Haldebügel RT, Relaishöhe 15,7 mm | RT16041 |
| RT28516 | Metall-Haldebügel RT, Relaishöhe 15,7 mm | RT28516 |
| RP16100 | Metall-Haldebügel RP, Relaishöhe 25,5 mm | RP16100 |