

■ Montageanleitung S-Relay Serie RXT1 / Manual S-Relay RXT1 series

Assembly instructions  
 Montageanleitung  
 Pokyny k instalaci  
 Pokyny k inštalácii  
 Instrukcja instalacji  
 Telepítési útmutató  
 Upute za instaliranje  
 Navodila za montažo  
 Instrucțiuni de instalare  
 Инструкции за уградњу  
 Инструкции за  
 инсталиране  
 Инструкция по установке  
 Montage handleiding  
 Manuel d'installation  
 Istruzioni per l'installazione  
 Instrucciones de instalación  
 تعليمات التثبيت



Danger, installation by electricians only  
 Lebensgefahr, Montage nur durch Elektrofachkraft  
 Nebezpečí ohrožení života, pouze po instalaci elektrikář  
 Nebezpečenstvo ohrozenia života, iba po inštalácii elektrikár  
 Zagrożenie życia, tylko przez elektryka instalacji  
 Életveszély, csak a telepítés villanyszerelő  
 Opasnost za život, samo kroz instalacije električar  
 Nevarnost za življenje, samo z vgradnjo električar  
 Pericol de viață, numai prin electrician de instalare  
 Опасност по живот, само кроз инсталације електричар  
 Опасност за живота, само чрез инсталиране електротехник  
 Опасность для жизни, только при установке электрика  
 Levensgevaar, installatie enkel door gekwalificeerde elektricien  
 Danger de mort, installation uniquement par électricien qualifié  
 Pericolo di morte, installazione solo tramite un'elettricista  
 Peligro de muerte, sólo a través de electricista instalador  
 خطراً على الحياة، إلا من خلال تركيب كهربائي



■ Montageanleitung S-Relay Serie RXT1/ Manual S-Relay RXT1 series



**DE:** Die Steuerspannung muss auf den Kontakten A1 und A2 angeschlossen werden. Die Zuleitung des Arbeitsstromkreises soll auf den Kontakt 11 angeschlossen werden. Als Abgangskontakte dient der Kontakt 14 (NO – Schließer) bzw. der Kontakt 12 (NC– Öffner).

Als Arbeitsstromkreis gilt der Zusammenschluss folgender Kontakte:

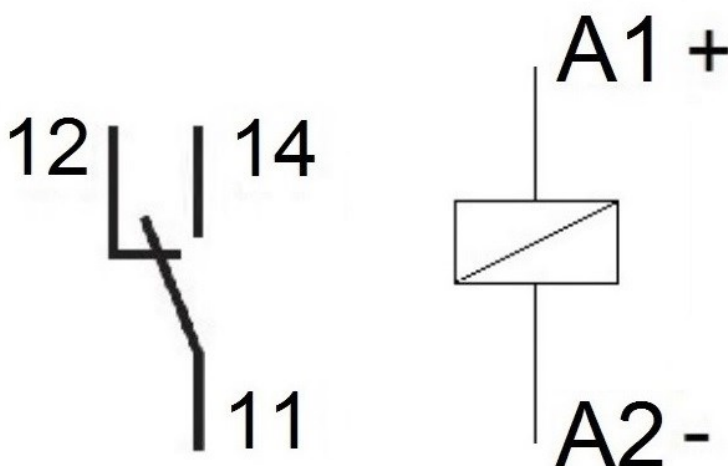
- 11– 12 und/oder 14

**EN:** The control voltage must be connected to contacts A1 and A2. The supply line of the operating circuit should be connected to contact 11. Contact 14 (NO - normally open contact) or contact 12 (NC - normally closed contact) serve as output contacts.

The following contacts are considered to be operating circuits:

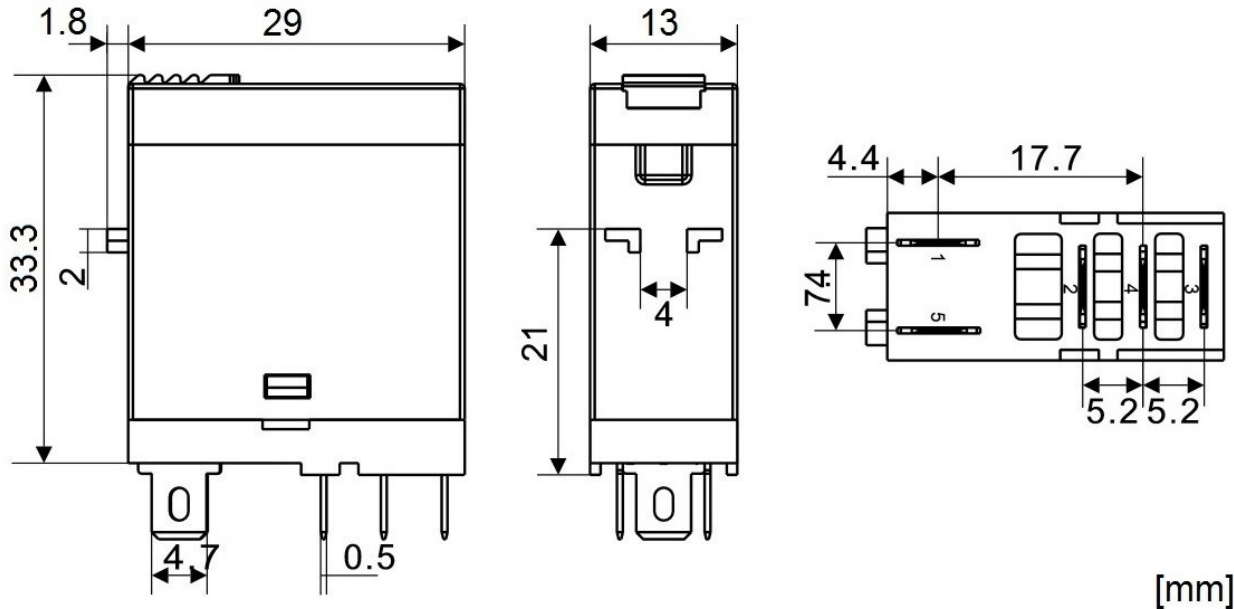
- 11– 12 and/or 14

■ Schaltbild / Wiring diagram



Montageanleitung S-Relay Serie RXT1 / Manual S-Relay RXT1 series

Maßbild / Dimensions



Anwendungsbeispiel / Example of use

