

Universal-Leiteranschlussklemmen bis 120 mm  
 Universal conductor terminals up to 120 mm  
 Bornes de raccordement universelles jusqu'à 120 mm

2

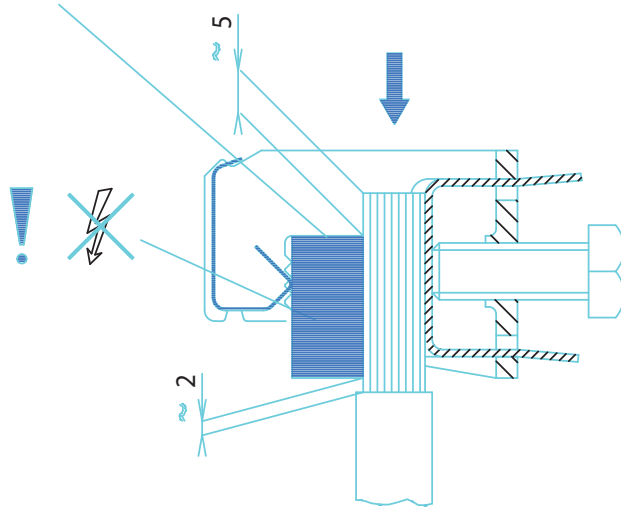
2

2

Montage - Assembling - Montage

Klemme Terminal Borne mm <sup>2</sup>	Cu-Leiter Round copper conductor Conducteur cuivre rm,f		Klemmraum Terminal compartment,WxH Alveole de serrage,LxH B X H mm x mm	Anzugsdrehmoment Tightening torque Couple de serrage	
				Nm	lb.in.
16	1,5-16	AWG 16-6	7,5 x 7,5	4	35
35	1,5-35	AWG 16-2	10,5 x 11	6	53
70	16-70	AWG 6-00	14 x 14	10	90
120	16-120	AWG 6-250 MCM	17 x 15	15	135

Klemme bis zum Anschlag aufsetzen.  
 Put the terminal on the busbar until it catches.  
 Poser la borne jusqu'à l'arrêt.



Beim Anziehen der Klemmschraube auf sicheren Sitz der Klemme und des Leiters achten!  
 Pay attention to the correct position of terminal and wire while tightening the terminal screw.  
 Faire attention à l'ajustement correct de la vis et du conducteur lors du serrage de la borne.

rm,f = stranded and finely stranded  
 multi-brins